

### הקופסה מכילה:

5 יחידות פרופיל מיין ראגר 2135 מ"מ | 16 יחידות פרופיל סייד ראגר 1220 מ"מ  
16 יחידות פרופיל סייד ראגר 610 מ"מ  
זוויות לקיר, אביזרי הידוק וברגים אינם כלולים באריזה

מדריך הערכה: קונסטרוקציה FOX להתקנת 10 מ"ר תקרה

הדר	2,6 m	3,6 m	4,6 m	5,6 m	6,6 m	7,6 m	8,6 m
2,8 m	1 קיט	2 קיט	2 קיט	2 קיט	2 קיט	3 קיט	3 קיט
3,8 m	1 קיט	2 קיט	2 קיט	3 קיט	3 קיט	3 קיט	4 קיט
4,8 m	2 קיט	2 קיט	3 קיט	3 קיט	4 קיט	4 קיט	5 קיט
5,8 m	2 קיט	3 קיט	3 קיט	4 קיט	4 קיט	5 קיט	5 קיט
6,8 m	2 קיט	3 קיט	4 קיט	4 קיט	5 קיט	6 קיט	6 קיט
7,8 m	2 קיט	3 קיט	4 קיט	5 קיט	6 קיט	6 קיט	7 קיט
8,8 m	3 קיט	4 קיט	4 קיט	5 קיט	6 קיט	7 קיט	8 קיט

### • תנאי האחריות

כיצרנית, אי.אף.סי. בע"מ מסכה ליקויים בייצור מוצריה, תקופת האחריות היא שנה החל ממסירת הסחורה לגבי מכירות לעסקים (B2B), ושנתיים לגבי מכירות לצרכן (B2C). במקרה של מכירה ישירה, אם ללקוח ישנן טענות על פגמים או התאמות במוצר שסופק, עליו למסור זאת למשווק או ליצרן, באמצעות מכתב רשום, תחת עונש חילוט, תוך 8 ימים לאחר מסירת החומרים ולפני התקנתם. במקרה של מכירה מעסק ליצרן (B2C), יש להגיש תלונות על פגמים תוך חודשיים ממועד המסירה. בשני המקרים, עבור פגמים נסתרים תקופה זו מתחילה החל ממועד ההתרחשות הראשונה של הפגם. במכתב התביעה, תחת עונש של איבוד התוקף, יש לדווח על הפגמים במוצר, ההזמנה ומספר החשבונית.

היצרן לא יישא באחריות במקרים שבהם לאחר המסירה וכן במהלך ההרכבה, הקונה ו/או צדדים שלישיים אשר נתמנו או לא אל ידי הקונה, מבצעים פעולות התערבות מכל סוג במוצר כנוון, אך לא רק: פגיעה ו/או כל סוג של מניפולציה במוצר;

1. טעויות ו/או חוסר ניסיון בשלבי האחסון ו/או ההובלה, אם הדבר אינו תלוי ביצרן, ו/או בטיפול בחומרים.
2. התערבויות שבוצעו על ידי צוותים שאינם שייכים ליצרן או שאינם מורשים במפורש, או שבוצעו במהלך ההרכבה ו/או התיקון של המוצר תוך שימוש ברכיבים שסופקו על ידי צדדים שלישיים ו/או בטיפולים שאינם מורשים או שלא הומלצו על ידי היצרן.
3. פעולות התקנה ותחזוקה שאינן עומדות בהוראות היצרן כפי שנמסרו בגיליונות הנתונים הטכניים ו/או בהוראות ההתקנה, ו/או שבוצעו בניגוד לתקנות ולנורמות בטיחות ו/או בניגוד לחוקי בנייה אחרים, לרבות הדינים המקומיים.

כמו כן, אחריות היצרן אינה כוללת את הבאים:

1. קורוזיה שנגרמה על ידי חומרים כימיים ו/או דטרגנטים מזיקים ושוחקים.
2. נזקים שנגרמו, גם אם בשוגג, כתוצאה מאירועים שעלולים בכל מקרה לשנות את המוצר ולסכן את הפונקציונליות, הבטיחות והאסתטיקה שלו, ו/או להפריע לאחידות משטח הצבע ו/או לאפשר חדירת מים מתחת לשכבת הצפוי, כנוון, במקרה הראשון, מצבים של: שריטות, פסים, מריחת צבעים מכל סוג שהוא על פני השטח, חומרים אגרסיביים, זעזועים, נפילות, שחיקה מכנית או ידנית, או, במקרה השני, מצבים של: קרבה לתעשיות כימיות עם פליטות מזיקות שעלולות לחדור אל המבנה באופן מאסיבי או מתמשך דרך חלונות או מערכות אוורור לקויים.
3. נזקים עקב התדרדרות שנגרמה כתוצאה מהתקנה במקומות עם תנאים שונים מאלה שהמוצרים יועדו להם וסופקו עבורם, במיוחד בתנאי סביבה חיצונית.
4. הידרדרות הקשורה לשימוש בסרטי הדבקה, סיליקון או שרפים אחרים ו/או עקב קיבוע לא תקין, כולל תגובות גלוניות אפשריות של המוצר עם רכיבי הבסיס של מוצרים כאלה.
5. נזקים עקב אירועי טבע חריגים (שיספונות, רעידות אדמה וכו'), ונדלים ו/או שינויים בתת-קרקע.
6. פגמים ו/או נזקים עקב שימוש לא נכון במוצר ו/או ברכיבי מערכת מבנה התקרה הצפה של היצרן.
7. הבלים במדרג הצבעים שאינם חורגים מתחומי הטלרנסים הנורמליים או שנגרמו כתוצאה מבלאי טבעי של המוצר המותקן, וכן בהתחשב בשימוש שנעשה במוצר ו/או במקום בו הוא הותקן.
8. ליקויים ו/או נזקים עקב כל שימוש אחר שאבאון ברור אינו עומד בהוראות המצוינות בגיליונות הנתונים הטכניים או בחומרים הטכניים שהיצרן סיפק, גם באמצעות פרסום באתר האינטרנט של היצרן.
9. פגמים ו/או נזקים עקב אי-ניקיו ואי-ביצוע תחזוקה תקופתית.

הקונה אחראי לכל פעולות ההתערבות הקשורות לכל הנושאים שאינם נכללים באחריות ו/או שנמסרו במהלך הייעוץ באשר לביצוע ו/או שימוש ו/או התקנה נכונים, לרבות הרכבה מחדש של המוצר ו/או נושאים הקשורים להפעלתו ו/או לפעולות ההתערבויות שתבוצענה כדי לפתור בעיות שאינן מכוסות על ידי האחריות, וכמו כן גם כל התערבות שבוצעה לאיתור ליקויים שהוכח שאינם קיימים ו/או שאינם מכוסים על ידי האחריות.



### תוכן:

- אזהרות
- תנאי אחריות
- 1. הכלים הנחוצים
- 2. העומס המותר
- 3. תכנון הסידור
- 4. התקנת זוויות קיר
- 5. קיבוע המתלים
- 6. שלבי התקנת רשת הקונסטרוקציה

### • אזהרות

כל תקרות המתכת של אי.אף.סי בע"מ מיוצרות להתקנה פנימית, בהתאם לתקני הבנייה הטכניים NTC 2018 ולדרישות החוזרים הקשורים באותם התקנים, הקריטריונים הסביבתיים המינימליים (CAM) (צו מיניסטריאלי מיום 11 באוקטובר 2017), והתקנים הטכניים הספציפיים הרלוונטיים, UNI EN 14195 ו-UNI EN 13964.

מאפייני הביצועים המוצהרים בהצהרות הביצועים (DoP) שנמסרו על ידי אי.אף.סי בע"מ. מובטחים, בתנאי שתקרת המתכת מותקנת בתנאי הסביבה המיועדים לה ושמבצעת התחזוקה המומלצת.

המערכות של אי.אף.סי בע"מ מורכבות מחומרים שנבחרו ויוצרו למטרה זו בלבד. כל שימוש אחר יחשב לשימוש בלתי-נאות.

תקרות מתכת הן אלמנטים קונסטרוקטיביים לא-מבניים, ולכן יש לחשב את הגודל שלהן כראוי כך שיעמוד באופן בטיחותי מספק כנגד כל הפעולות שעשויות להפעיל לחץ על המבנה, כמו רעידות אדמה, רוחות, התפשטות תרמית, לחות וכו', ביחס לאתר ההתקנה, השימוש בבניין והמאפיינים הטכניים של הפרויקט. בכל מקרה, התקרות כפופות לבדיקות בטיחות של קונסטרוקציה אזרחית; פנו לטכנאי מוסמך לביצוע בדיקות אלה.

ערכת EASY FOX™ מתאימה ללוחות מתכת, רשת מתכת, לוחות גבס וסיבים מינרליים. מערכת התקרה EASY FOX™ יכולה לתמוך בעומס מרבי של 10 ק"ג למ"ר. האחריות על רשת הפרופילים תקפה רק כאשר הרשת מורכבת מהרכיבים העצמיים שלה. אי.אף.סי בע"מ לא תישא באחריות אם המערכת תורכב מרכיבים שונים מאלו הכלולים בערכה.

למניעת פגיעה ביציבותה של מערכת תקרת המתכת, אין להכביד עליה עם תאורה, אביזרים ומערכות, ויש לתלות אותם בצורה נפרדת ועצמאית. יש לבדוק את אביזרי החיבור ביחס לעומסים הצפויים, תכונות בסיס העיגון ודיוק ההתקנה; סוגי המתלים והמרווחים שלהם צריכים להתאים לתכונות הפרויקט, העומס למ"ר והדוח הסיסמי, אם ישנו.

כל הנתונים שנמסרו ושמוצגים הם אינדיקטיביים, ו-אי.אף.סי בע"מ שומרת לעצמה את הזכות לבצע שינויים בכל עת בהתאם לצרכים העסקיים ולתהליכי הייצור.

המידע הכלול בגיליון נתונים זה הינו עדכני נכון למועד כתיבתו. שינויים בביצועי המוצר לאחר מועד זה עשויים להשפיע על מידת הדיוק של גליון הנתונים: על המשתמשים לוודא שיש להם את הגרסה האחרונה של גיליון זה.



# Easy Fox™

T24  
10m² KIT  
610X610 mm מודול  
צבע: לבן

מתאים ל:  
תקרות מתכת / תקרות רשת  
תקרות גבס / תקרות מינרליות



### ביצועים טכניים וסביבתיים

יישום	שימוש בחללים פנימיים   UNI EN ISO 13964
סיווג חשיפה	A Class
עמידות בכיפופים	טווח מרבי 1200 מ"מ   1 Class EN13964
עמידות בפני קורוזיה	מוצרי פלדה מגולוונים : C2 Class מוצרי פלדה מגולוונים צבועים מראש : C3 Class
RELATIVE (RH%) עמידות בלחות יחסית	מוצרי פלדה מגולוונים : ≤ 90% מוצרי פלדה מגולוונים לפני/אחרי צביעה : > 90%
תגובה באש	A1 Class   UNI EN 13501-1
עומס מרבי	10 ק"ג למ"ר
השתקפות אור	לבן חלק מבריק: עד 85% (3) Iso 7724-2
צבע יציבות יציבות	בהתאם לרמת טולרנסים טכניים תקינים בדיקה על פי שיטת (3) ΔE - CIE Lab. Iso 7724-2
ניקוי	מטלית רטובה עם מים חמים ודטרגנטים ניטרליים שאינם שוחקים

\* הצהרת נתונים כנדרש על פי | 14025 | ISO 14021 | EPD - EN 15804

אי.אף.סי בע"מ  
אשדוד, ת.ד. 12384 הבנאים 14  
טלפון : 08.6699111  
פקס : 08.6699100  
Ifc.co.il  
Info@ifc.co.il



Design and Manufacturing:  
Atena S.p.A. | Italy | atena-it.com



# Easy Fox™

T24  
10m² KIT  
610X610 mm מודול  
צבע: לבן

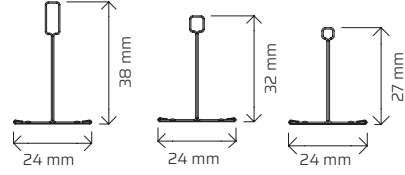
מתאים ל:  
תקרות מתכת / תקרות רשת  
תקרות גבס / תקרות מינרליות



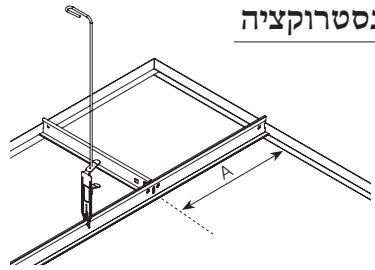


## שרטוט

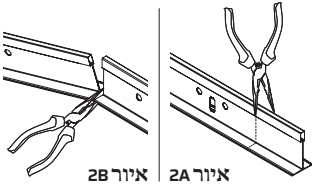
T24h38 | 2135 mm  
T24h32 | 1220 mm  
T24h27 | 610 mm



## 6. מדריך התקנת הקונסטרוקציה



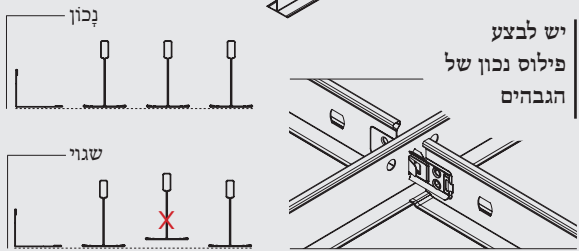
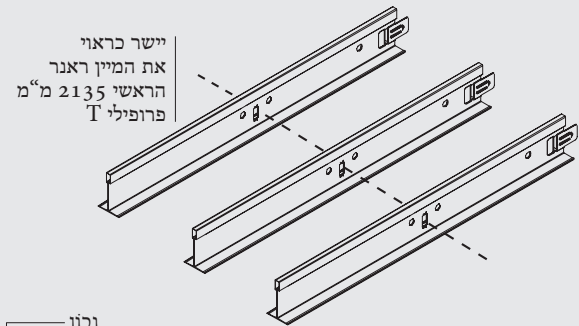
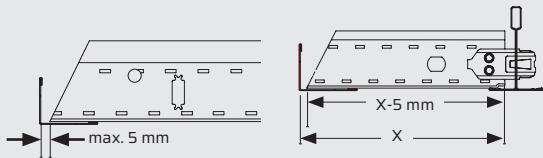
1. לפני חיתוך פרופיל המיין ראנר הראשי יש לחשב את הגודל הנכון תוך לקיחה בחשבון של מיקום החריץ להתאמת (A) הראשון פרופיל הסייד ראנר החוצה הראשון, ולחשב לפיכך את גודל הפאנל הראשון בסמוך לזווית הקיר.



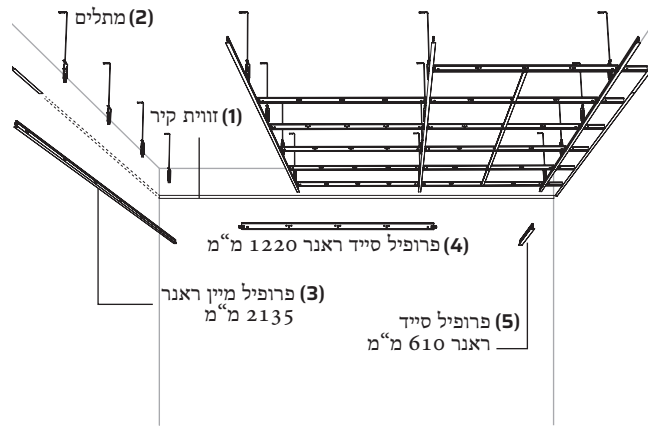
כדי לחתוך את פרופיל המיין ראנר הראשי עיינו באיורים 2A-2B

## יישור

שמור על מרחק של 5 מ"מ בין קצה לזווית הקיר T פרופילי



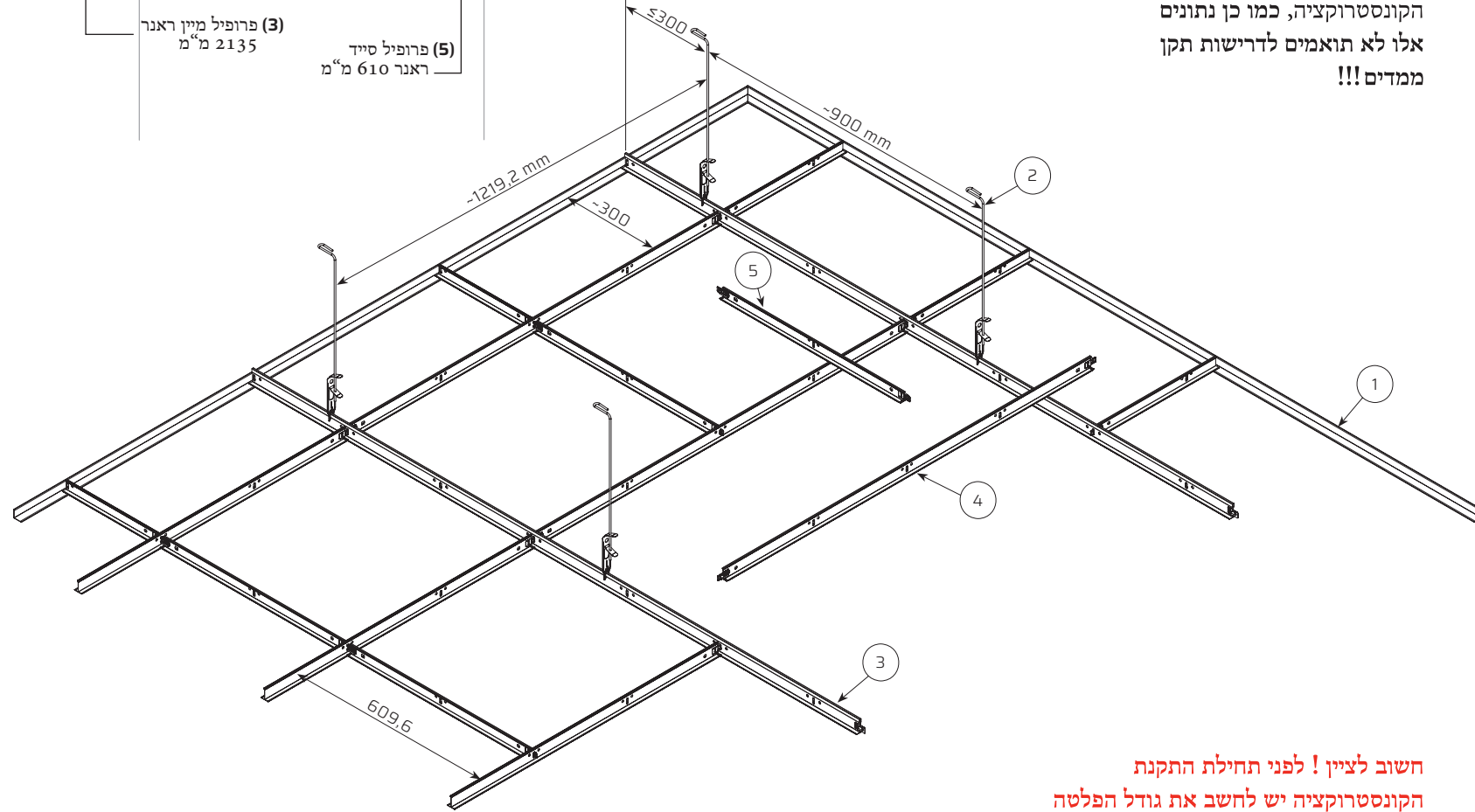
2. תלו את פרופילי המיין ראנר שאורכם 2135 מ"מ
  3. התקינו את הסייד ראנר החוצים שאורכם 1220 מ"מ
  4. הכניסו את הסייד ראנר החוצים שאורכם 610 מ"מ
- בחתכים שבפרופילי ה-סייד ראנר שאורכם 1220 מ"מ



(3) פרופיל מיין ראנר 2135 מ"מ

(4) פרופיל סייד ראנר 1220 מ"מ

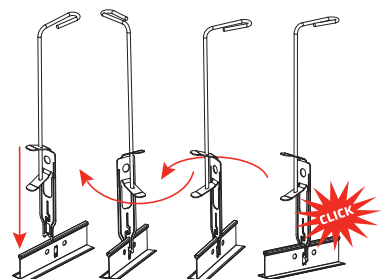
(5) פרופיל סייד ראנר 610 מ"מ



## 5. הידוק המתלים

יש להתקין את המתלים למשטח באמצעות אביזרי החיבור המתאימים לעומסים הצפויים למ"ה לתכונות בסיס העיגון ולדיוק ההתקנה

יש להתקין את המתלים הראשונים במרחק מינימלי של 300 מ"מ מזוויות הקיר. יש להתקין את המתלים הבאים במרחק מינימלי של 900 מ"מ. זה לזה, ראו איור 1 - תוכנית הנחת המרכיבים והמרווחים השונים



**TWISTER**  
reg. VE2009U000007

הדרך המהירה והבטוחה ביותר לתליית קונסטרוקציה לתקרות

# Easy Fox™

יש לקרוא בהקפדה את מדריך ההתקנה ואזהרות לפני התקנת הקונסטרוקציה, כמו כן נתונים אלו לא תואמים לדרישות תקן ממדים !!!

## 1. הכלים הנחוצים

לפני התחלת פעולות ההתקנה, יש להכין את כל הכלים הנדרשים וללבוש אביזרי מגן אישיים, כגון כפפות חסינות לחתכים, משקפי מגן, קסדת בנייה ונעלי בטיחות.



## 2. עומסים מותרים

אין להכביד על מערכת תקרת המתכת עם תאורה, אביזרים ומערכות, ויש לתלות אותם בצורה נפרדת ועצמאית.

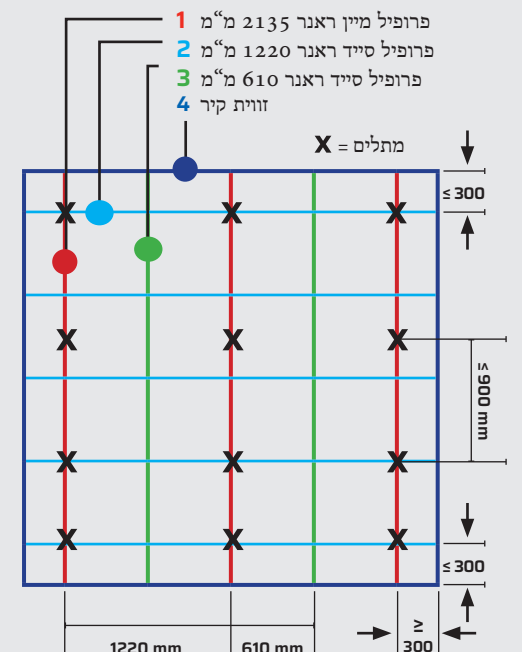
עומס נשיאה מרבי 10 ק"ג למ"ר



## 3. תכנון הסידור

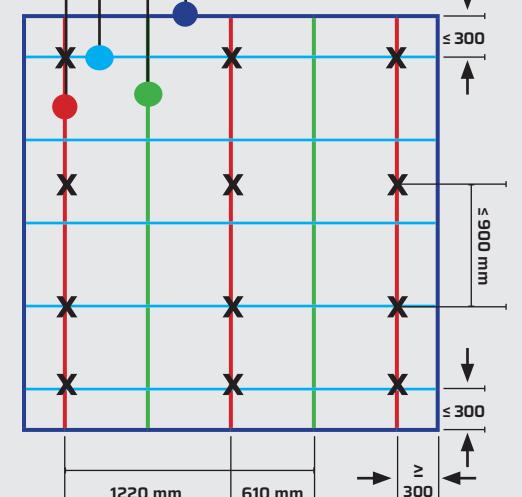
יש להמשיך על ידי חלוקת המבנה לחלקי המשנה שלו יש להתקין את פרופילי המיין ראנר הראשי ואת הפרופילים החוצים במרחק מרבי של 300 מ"מ מזוויות הקיר

"איור 1: תוכנית הנחת המרכיבים והמרווחים שונים



1 פרופיל מיין ראנר 2135 מ"מ  
2 פרופיל סייד ראנר 1220 מ"מ  
3 פרופיל סייד ראנר 610 מ"מ  
4 זווית קיר

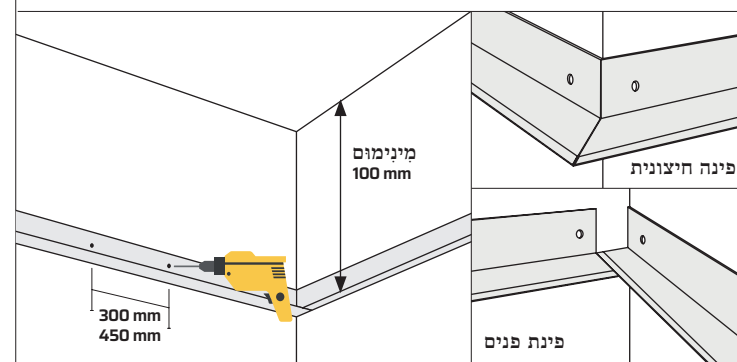
X = מתלים



## 4. התקנת זוויות קיר

יש להמשיך עם התקנת זוויות הקיר

יש לבדוק את אביזרי החיבור ביחס לעומסים הצפויים, תכונות בסיס העיגון ודיוק ההתקנה



מינימום 100 mm

פינה חיצונית

פינת פנים